

YF-PA100+微机保护电源

特点:

- 完备的保护功能: 短路/过载/过压、欠压保护
- 自然风冷式
- 多路隔离输出
- 优异的抗干扰, 抗冲击、浪涌性能
- 长寿命, 高可靠
- 金属外壳型, 安装灵活

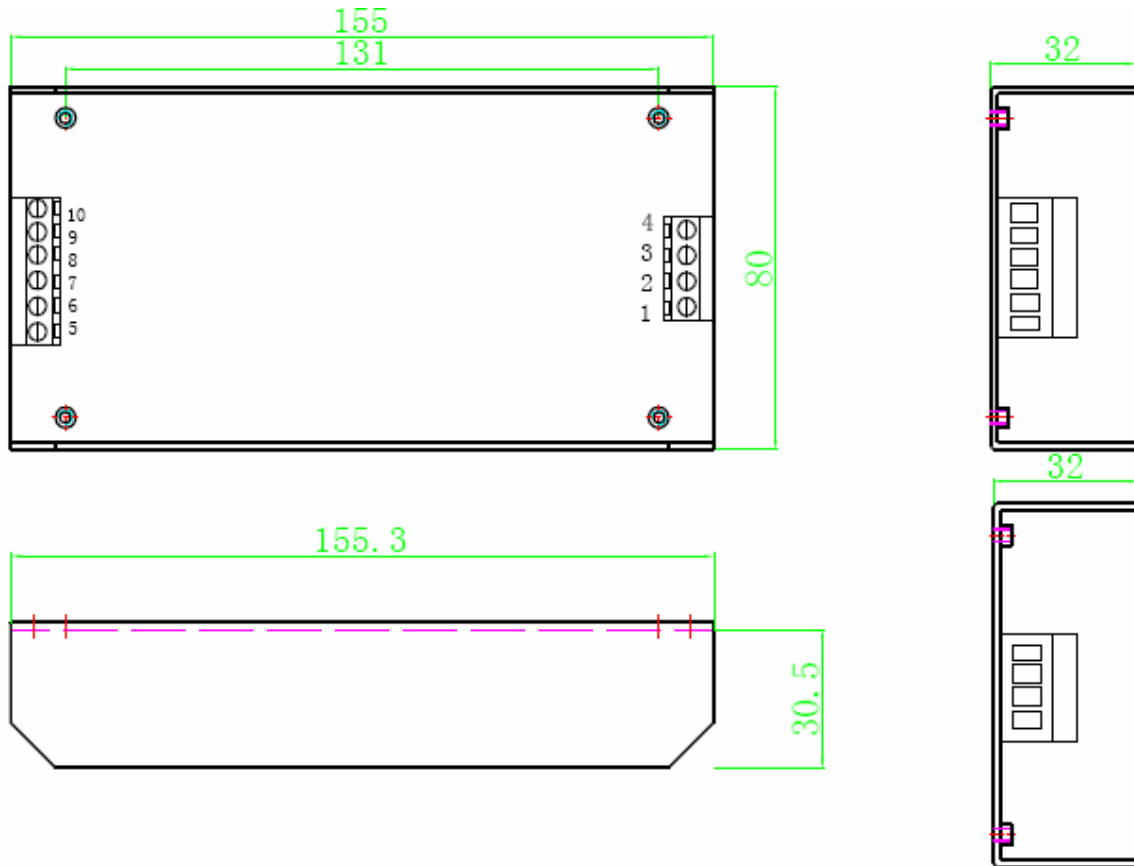


技术规格书:

型 号		YF-PA100+
输入参数	输入电压	宽范围输入 (AC85V~AC264V 或 DC90V~DC380V)
	频率范围	47 - 63Hz (AC)
	电源效率	78%typ
	浪涌电流	10A _{typ} (冷态时)
输出参数	输出直流电压	四路: 5V, ±12V, E12V
	额定输出电流	5V/1A ±12V/0.2A E12V/0.4A
	输出电流范围	建议 5V 不小于 10%, 其余 0~100%
	额定功率	15W
	纹波	<100mV _{p-p}
	输出电压范围	5V/4.95~5.15V; AV/±2%; E12V/11.7~12.3V
	电压调整率	≤±1%
	负载调整率	≤±1%
	启动, 上升, 保持时间	1000ms, 50ms, 50ms 满载条件
时序	启动时序	E12V 滞后于 5V 建立, 时差 40~100ms
	关闭时序	E12V 提前于 5V 消失
保护功能	过载保护	过载保护点: 150%~200%额定输出功率 保护类型: 自恢复
	过、欠过压	5V 过压保护点: 5.5~6.0V; 5V 欠压保护点: 4.4~4.6V 保护方式: 过压/切断所有输出; 欠压/迅速关闭 E12V 输出
环境要求	工作环境温度	-25 ~ 70°C
	工作环境湿度	20 ~ 90% 相对湿度无冷凝水
	储存温度, 湿度	-20 ~ +85°C, 10 ~ 95% RH
	温度系数	+/-0.03%
	振动试验	10~500Hz, 2G 10min/1cycle, 60min. 每次沿 X, Y, Z 轴
安规和 EMC	安全标准	满足 UL508, TUV EN60950-1
	绝缘强度	IN-FG, IN-OUT: 2.0KVAC/5mA/1min OUT-FG: 1KVAC/5mA/1min
	浪涌耐受	能承受 GB/T 9568-2000 中 5.13 规定的严酷等级为 IV 级
	绝缘电阻	IN-FG, IN-OUT: ≥500MΩ/1KVDC OUT-FG: ≥100MΩ/1KVDC
	EMS 抗干扰度	满足 EN61000-4-2, 3, 4, 5, 6, 8, 11, ENV50204, EN55024, EN61000-6-2 (EN50082-2), 严酷等级为 IV 级
其它	平均无故障时间	120Khrs min. MIL-HDBK-217F (25°C)
	尺寸	155* 80* 32mm (L * W * H)
	包装	0.3Kg; 50pcs/15kg/1.1CUFT

备注	<ol style="list-style-type: none"> 1. 未特别标明的参数都是在 220V 交流输入，额定负载和 25℃ 的环境温度下测出的。 2. 纹波或噪音是用波段为 100MHz 的示波器，并带有 12# 双绞线并联一个 0.1uf 和 47uf 电容来测量。 3. 电源被认为是一个安装在最终设备上的元器件。最终设备必须重新确认其满足 EMC 的各项指令。
----	--

外观结构:



1	2	3	4	5	6	7	8	9	10
FG		L	N	GND	VCC	AV	-AV	EG	E12V